

## СЕРИЯ 500

## ПРОМЫШЛЕННАЯ IP54



- Завеса с осевыми вентиляторами, предназначена для помещений с капельной влагой.
- Изготовлена из оцинкованной или нержавеющей стали.
- Стандартный угол сопла – 0°, под заказ – 30°.
- Допускается устанавливать для защиты проемов в помещениях с категорией взрывоопасности В-1б и В-1а при выполнении требований пункта 7.3.63 ПУЭ.
- Горизонтальный и вертикальный монтаж.
- В комплекте монтажные кронштейны.
- Подключение к сети и управление завесами с электрическим источником тепла осуществляется с помощью модуля МП-Е, для безнагревных завес и с водяным источником тепла - модулями МП-WA или БКУ-WA6.
- Пульт HL10L, модули МП-Е, МП-WA и БКУ-WA6 приобретаются дополнительно по условиям проекта.



## ТЕХНИЧЕСКИЕ ХАРАКТЕРИСТИКИ

Артикул	Длина L [мм]	Тип*	Модель	Сеть [В-Гц]	Режимы мощности [кВт]	ΔТ** [°С]	Производительность [м³/час]	Мощн. вентилято- ров		Lp*** [дБА]	Управление модуль	Масса [кг]
								I max [А]	[Вт]			
<b>500 ПРОМЫШЛЕННАЯ IP54</b>												
125001	1520		<b>КЭВ-18П5051Е</b>	два ввода 380-50	9 / 18	8 / 10	5500 - 6200 - 6500	16,8 +14,3	1500	63	МП12-24Е	76
125002			<b>КЭВ-24П5051Е</b>	два ввода 380-50	12 / 24	11 / 13	5500 - 6200 - 6500	22,3 +19,1	1500	63	МП12-24Е	78
125003			<b>КЭВ-36П5051Е</b>	два ввода 380-50	18 / 36	16 / 19,5	5500 - 6200 - 6500	31,2 +28,7	1500	63	МП12-24Е	82
125004	2020		<b>КЭВ-24П5061Е</b>	два ввода 380-50	12 / 24	8 / 10	7100 - 8200 - 9000	23,1 +19,1	2400	67	МП12-24Е	105
125005			<b>КЭВ-36П5061Е</b>	два ввода 380-50	18 / 36	12 / 15	7100 - 8200 - 9000	32,6 +28,7	2400	67	МП36-48Е	105
125006			<b>КЭВ-48П5061Е</b>	два ввода 380-50	24 / 48	15,5 / 20	7100 - 8200 - 9000	42,1 +38,2	2400	67	МП36-48Е	107
135002	1520		<b>КЭВ-125П5051W</b>	380-50	48,4 / 61	28 / 31	4600 - 6300 - 6500	2,5	1500	63	МП-WA или БКУ-WA6	79
135007	2020		<b>КЭВ-175П5061W</b>	380-50	73,7 / 87,8	29 / 31	6900 - 8300 - 9000	4	2400	67		101
115001	1520		<b>КЭВ-П5051А</b>	380-50	-	-	5300 - 6000 - 6500	2,6	1500	63	МП-WA или БКУ-WA6	63
115004	2020		<b>КЭВ-П5061А</b>	380-50	-	-	6700 - 8200 - 9000	4,1	2400	67		85

\* Источник тепла завесы электричество, вода, без источника тепла.

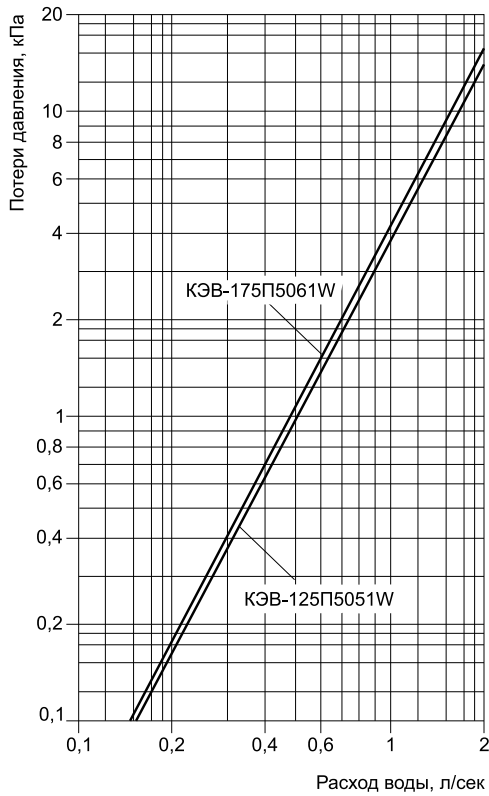
\*\* ΔТ=Подогрев воздуха при максимальной мощности и максимальном / минимальном расходе воздуха (для водяных завес при t воды 95/70°С и t воздуха +15°С).

\*\*\* Lp - Уровень звукового давления на расстоянии 5 метров.

## ТЕПЛОВЫЕ ХАРАКТЕРИСТИКИ ЗАВЕС С ВОДЯНЫМ ИСТОЧНИКОМ ТЕПЛА (при температуре воздуха в помещении +15 °С)

ПРОМЫШЛЕННАЯ IP54 1520 мм	КЭВ-125П5051W												
	Температура воды на входе/выходе °С	150/70		130/70		105/70		95/70		80/60		60/40	
Расход воздуха (max min) м³/ч		6500	4600	6500	4600	6500	4600	6500	4600	6500	4600	6500	4600
Тепловая мощность кВт		69,9	54,9	66,5	52,4	62,5	49,3	61,0	48,4	49,0	38,6	25,3	19,3
Подогрев воздуха °С		32	35	30	34	28	32	28	31	22	25	11	12
Расход воды л/с		0,24	0,19	0,30	0,24	0,48	0,38	0,66	0,52	0,66	0,52	0,34	0,26
ПРОМЫШЛЕННАЯ IP54 2020 мм	КЭВ-175П5061W												
Температура воды на входе/выходе °С		150/70		130/70		105/70		95/70		80/60		60/40	
Расход воздуха (max min) м³/ч		9000	6900	9000	6900	9000	6900	9000	6900	9000	6900	9000	6900
Тепловая мощность кВт		105,8	89,0	99,2	83,4	91,1	76,5	87,8	73,7	70,9	59,5	39,5	33,1
Подогрев воздуха °С		35	38	32	36	30	33	29	31	23	25	13	14
Расход воды л/с		0,36	0,30	0,45	0,38	0,70	0,59	0,95	0,80	0,95	0,80	0,53	0,44

**ГИДРАВЛИЧЕСКИЕ ХАРАКТЕРИСТИКИ**



Величина падения давления рассчитана для температуры воды 95 / 70 °С. Для других температур эта величина умножается на коэффициент К.

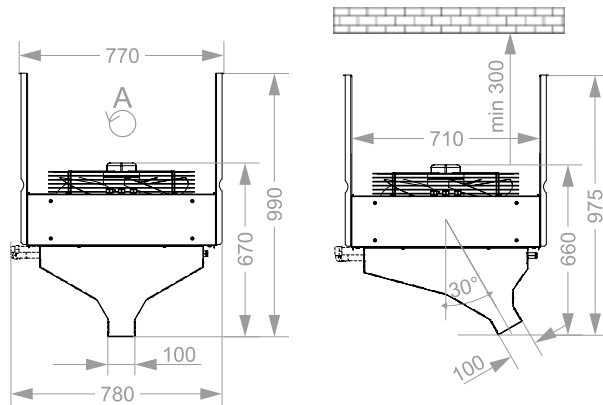
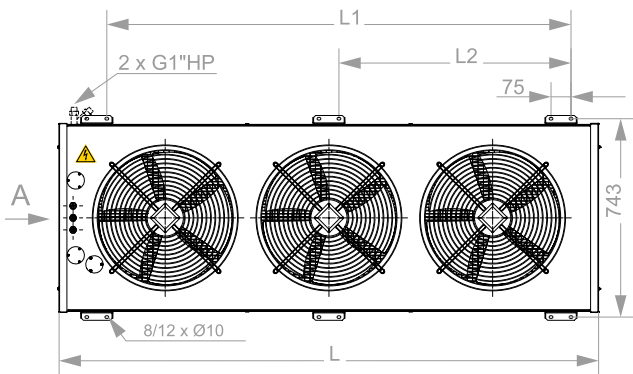
Температура воды на входе/выходе, °С					
150 / 70	130 / 70	105 / 70	95 / 70	80 / 60	60 / 40
К = 0,93	К = 0,95	К = 0,98	К = 1	К = 1,04	К = 1,12

**РЕКОМЕНДУЕМОЕ (МАКСИМАЛЬНОЕ) ЧИСЛО ЗАВЕС ДЛЯ ПОДКЛЮЧЕНИЯ К ОДНОМУ УЗЛУ ТЕРМОРЕГУЛИРОВАНИЯ**

Модель завесы	Диапазоны температур прямой и обратной воды, °С					
	105/70, 95/70, 80/60			150/70, 130/70, 60/40		
	Модель узла терморегулирования КЭВ-УТМ					
	4 / 4Н	6,3 / 6,3Н	21 / 21Н	4 / 4Н	6,3 / 6,3Н	21 / 21Н
КЭВ-125П5051W	1 / 1	1 / 1	4 / 3	2 / 2	3 / 3	8 / 5
КЭВ-175П5061W	-	1 / 1	3 / 2	1 / 1	2 / 2	5 / 3

Рекомендации приведены в общем виде при отсутствии проектного гидравлического расчета системы.

**ГАБАРИТНЫЕ РАЗМЕРЫ**



Модель*	L	L1	L2
КЭВ...51	1520	-	1238
КЭВ...61	2020	1738	869

\* Последние две цифры модели завесы

**СКОРОСТЬ СТРУИ**

